



## Allmänt

Denna instruktion avser anvisningar kring injustering och skötsel av denna produkt som levereras av Lindab Sverige AB. Är något felaktigt eller produkten skadad vänligast kontakta någon av Lindabs filialer omgående.

## Injustering

Spjällets axelände vid motorn är försett med en skåra som visar spjällbladets läge.

## Skötsel

Denna instruktion avser anvisningar kring injustering och skötsel av denna produkt som levereras av Lindab Sverige AB. Är något felaktigt eller produkten skadad vänligast kontakta någon av Lindabs filialer omgående.

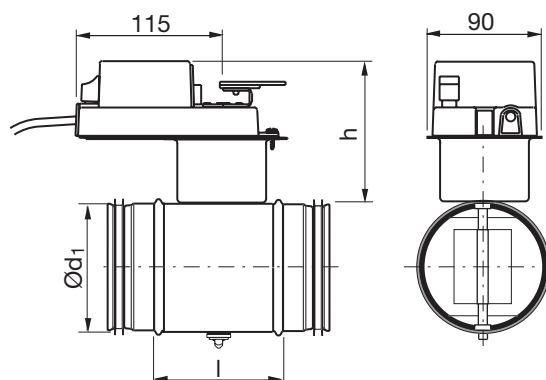
## Övrig dokumentation

För övrig dokumentation såsom dimensioneringsunderlag, Montageanvisning, byggvarudeklaration mm se Lindabs hemsida:

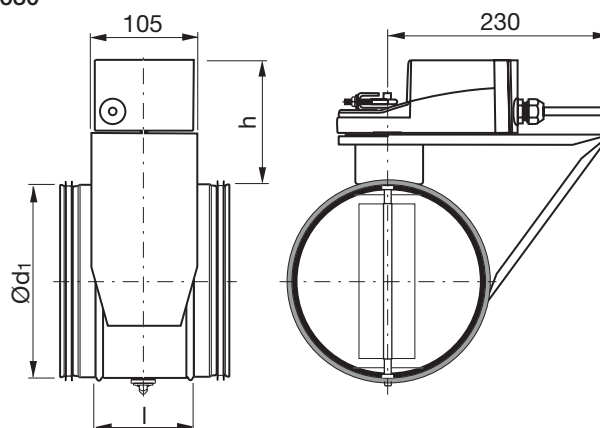
[www.lindab.se](http://www.lindab.se) alternativt [www.lindqst.com](http://www.lindqst.com).

## Dimensioner

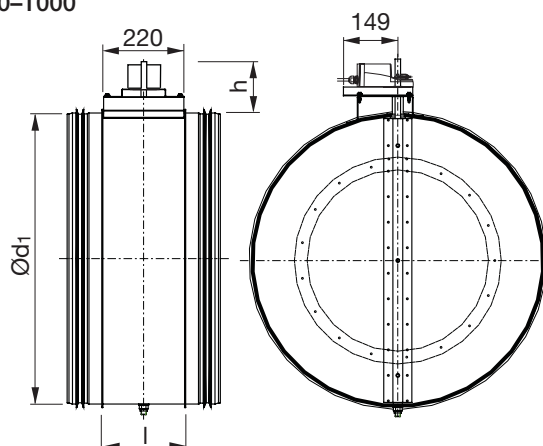
Ø80–500



Ø630



Ø710–1000



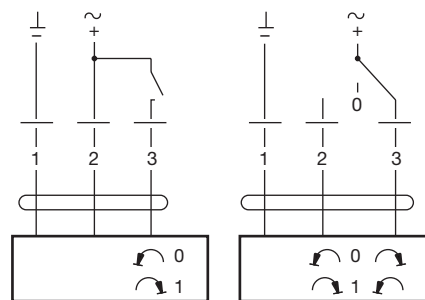
## Dimensioner

| Ød <sub>1</sub><br>nom | l<br>mm | h<br>mm | m<br>kg | Motortyp | Täthetsklass förbi<br>stängt blad | Tryck-klass i<br>stängt läge |
|------------------------|---------|---------|---------|----------|-----------------------------------|------------------------------|
| 80                     | 100     | 107     | 1,00    | LM       | 4                                 | C                            |
| 100                    | 100     | 107     | 1,08    | LM       | 4                                 | C                            |
| 125                    | 100     | 107     | 1,23    | LM       | 4                                 | C                            |
| 160                    | 100     | 107     | 1,44    | LM       | 4                                 | C                            |
| 200                    | 100     | 107     | 1,74    | LM       | 4                                 | C                            |
| 250                    | 100     | 107     | 2,22    | LM       | 4                                 | C                            |
| 315                    | 100     | 107     | 2,84    | LM       | 4                                 | C                            |
| 400                    | 100     | 105     | 4,59    | NM       | 4                                 | B                            |
| 500                    | 115     | 105     | 7,29    | NM       | 4                                 | B                            |
| 630                    | 115     | 120     | 10,5    | SM       | 4                                 | B                            |
| 800                    | 230     | 140     | 22,4    | GM       | 4                                 | A                            |
| 1000                   | 230     | 193     | 36,0    | GM (2x)  | 4                                 | A                            |

## Tekniska data för motorerna

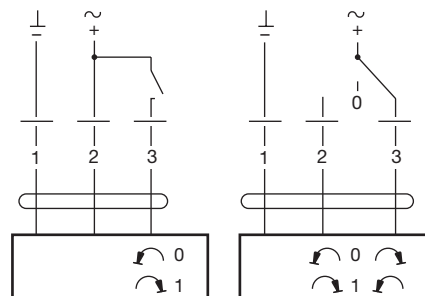
### LM motor

|                              | <b>LM 24 A-F</b>                           | <b>LM 230 A-F</b>                      |
|------------------------------|--|--|
| Spänningsområde .....        | AC 19,2–28,8 V, 50/60 Hz<br>DC 19,2–28,8 V | AC 65–265 V, 50/60 Hz                  |
| Effektförbrukning .....      | 1 W  | 1,5 W                                  |
| Dimensionering .....         | 2 VA                                       | 4 VA                                   |
| Anslutning .....             | Kabel 1 m, 3x0,75 mm <sup>2</sup>          | Kabel 1 m, 3x0,75 mm <sup>2</sup>      |
| Vridningsvinkel.....         | Max. 95°, justerbar 0–100%                 | Max. 95°, justerbar 0–100%             |
| Vridmoment vid märkspänning. | Min. 5 Nm                                  | Min. 5 Nm                              |
| Vridriktning.....            | Valbar med omkopplare<br>0 ↺ eller 1 ↻     | Valbar med omkopplare<br>0 ↺ eller 1 ↻ |
| Lägesindikering .....        | Mekanisk                                   | Mekanisk                               |
| Gångtid .....                | 150 s                                      | 150 s                                  |
| Ljudnivå .....               | Max. 35 dB (A)                             | Max. 35 dB (A)                         |
| Skyddsklass.....             | III Säkerhetsklenspänning                  | II Säkerhetsisolerad                   |
| Kapslingsklass.....          | IP 54                                      | IP 54                                  |
| Omgivningstemperatur .....   | -30 till +50°C                             | -30 till +50°C                         |
| Omgivningsfuktighet.....     | 95 % RF                                    | 95 % RF                                |



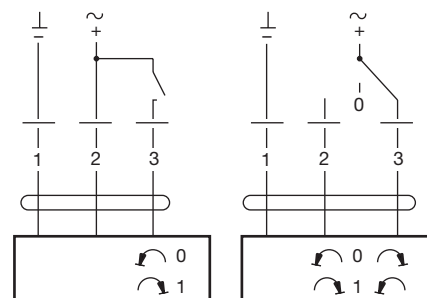
### NM motor

|                              | <b>NM 24 A-F</b>                           | <b>NM 230 A-F</b>                   |
|------------------------------|--|-------------------------------------|
| Spänningsområde .....        | AC 19,2–28,8 V, 50/60 Hz<br>DC 19,2–28,8 V | AC 85–265 V, 50/60 Hz               |
| Effektförbrukning .....      | 1,5 W                                      | 2,5 W                               |
| Dimensionering .....         | 3,5 VA                                     | 6 VA                                |
| Anslutning .....             | Kabel 1 m, 3x0,75 mm <sup>2</sup>          | Kabel 1 m, 3x0,75 mm <sup>2</sup>   |
| Vridningsvinkel.....         | Max. 95°, justerbar 0–100%                 | Max. 95°, justerbar 0–100%          |
| Vridmoment vid märkspänning. | Min. 10 Nm                                 | Min. 10 Nm                          |
| Vridriktning.....            | Valbar med omkopplare<br>0 ↺ or 1 ↻        | Valbar med omkopplare<br>0 ↺ or 1 ↻ |
| Lägesindikering .....        | Mekanisk                                   | Mekanisk                            |
| Gångtid .....                | 150 s                                      | 150 s                               |
| Ljudnivå .....               | Max. 35 dB (A)                             | Max. 35 dB (A)                      |
| Skyddsklass.....             | III Säkerhetsklenspänning                  | II Säkerhetsisolerad                |
| Kapslingsklass.....          | IP 54                                      | IP 54                               |
| Omgivningstemperatur .....   | -30 till +50°C                             | -30 till +50°C                      |
| Omgivningsfuktighet.....     | 95 % RF                                    | 95 % RF                             |



## SM motor

|                              | <b>SM 24 A</b>                             | <b>SM 230 A</b>                        |
|------------------------------|--|--|
| Spänningsområde .....        | AC 19,2–28,8 V, 50/60 Hz<br>DC 19,2–28,8 V | AC 85–265 V, 50/60 Hz                  |
| Effektförbrukning .....      | 2 W  | 2,5 W                                  |
| Dimensionering .....         | 4 VA                                       | 6 VA                                   |
| Anslutning .....             | Kabel 1 m, 3x0,75 mm <sup>2</sup>          | Kabel 1 m, 3x0,75 mm <sup>2</sup>      |
| Vridningsvinkel.....         | Max. 95°, justerbar 0–100%                 | Max. 95°, justerbar 0–100%             |
| Vridmoment vid märkspänning. | Min. 20 Nm                                 | Min. 20 Nm                             |
| Vridriktning.....            | Valbar med omkopplare<br>0 ↺ eller 1 ↻     | Valbar med omkopplare<br>0 ↺ eller 1 ↻ |
| Lägesindikering .....        | Mekanisk                                   | Mekanisk                               |
| Gångtid .....                | 150 s                                      | 150 s                                  |
| Ljudnivå .....               | Max. 35 dB (A)                             | Max. 35 dB (A)                         |
| Skyddsklass.....             | III Säkerhetsklenspänning                  | II Säkerhetsisolerad                   |
| Kapslingsklass.....          | IP 54                                      | IP 54                                  |
| Omgivningstemperatur.....    | -30 till +50°C                             | -30 till +50°C                         |
| Omgivningsfuktighet.....     | 95 % RF                                    | 95 % RF                                |



## GM motor

|                              | <b>GM 24 A</b>                             | <b>GM 230 A</b>                        |
|------------------------------|--|--|
| Spänningsområde .....        | AC 19,2–28,8 V, 50/60 Hz<br>DC 19,2–28,8 V | AC 85–265 V, 50/60 Hz                  |
| Effektförbrukning .....      | 4,5 W                                      | 4,5 W                                  |
| Dimensionering .....         | 7 VA                                       | 7 VA                                   |
| Anslutning .....             | Kabel 1 m, 3x0,75 mm <sup>2</sup>          | Kabel 1 m, 3x0,75 mm <sup>2</sup>      |
| Vridningsvinkel.....         | Max. 95°, justerbar 0–100%                 | Max. 95°, justerbar 0–100%             |
| Vridmoment vid märkspänning. | Min. 40 Nm                                 | Min. 40 Nm                             |
| Vridriktning.....            | Valbar med omkopplare<br>0 ↺ eller 1 ↻     | Valbar med omkopplare<br>0 ↺ eller 1 ↻ |
| Lägesindikering .....        | Mekanisk                                   | Mekanisk                               |
| Gångtid .....                | 150 s                                      | 150 s                                  |
| Ljudnivå .....               | Max. 45 dB (A)                             | Max. 45 dB (A)                         |
| Skyddsklass.....             | III Säkerhetsklenspänning                  | II Säkerhetsisolerad                   |
| Kapslingsklass.....          | IP 54                                      | IP 54                                  |
| Omgivningstemperatur.....    | -30 till +50 °C                            | -30 till +50 °C                        |
| Omgivningsfuktighet.....     | 95 % RF                                    | 95 % RF                                |

